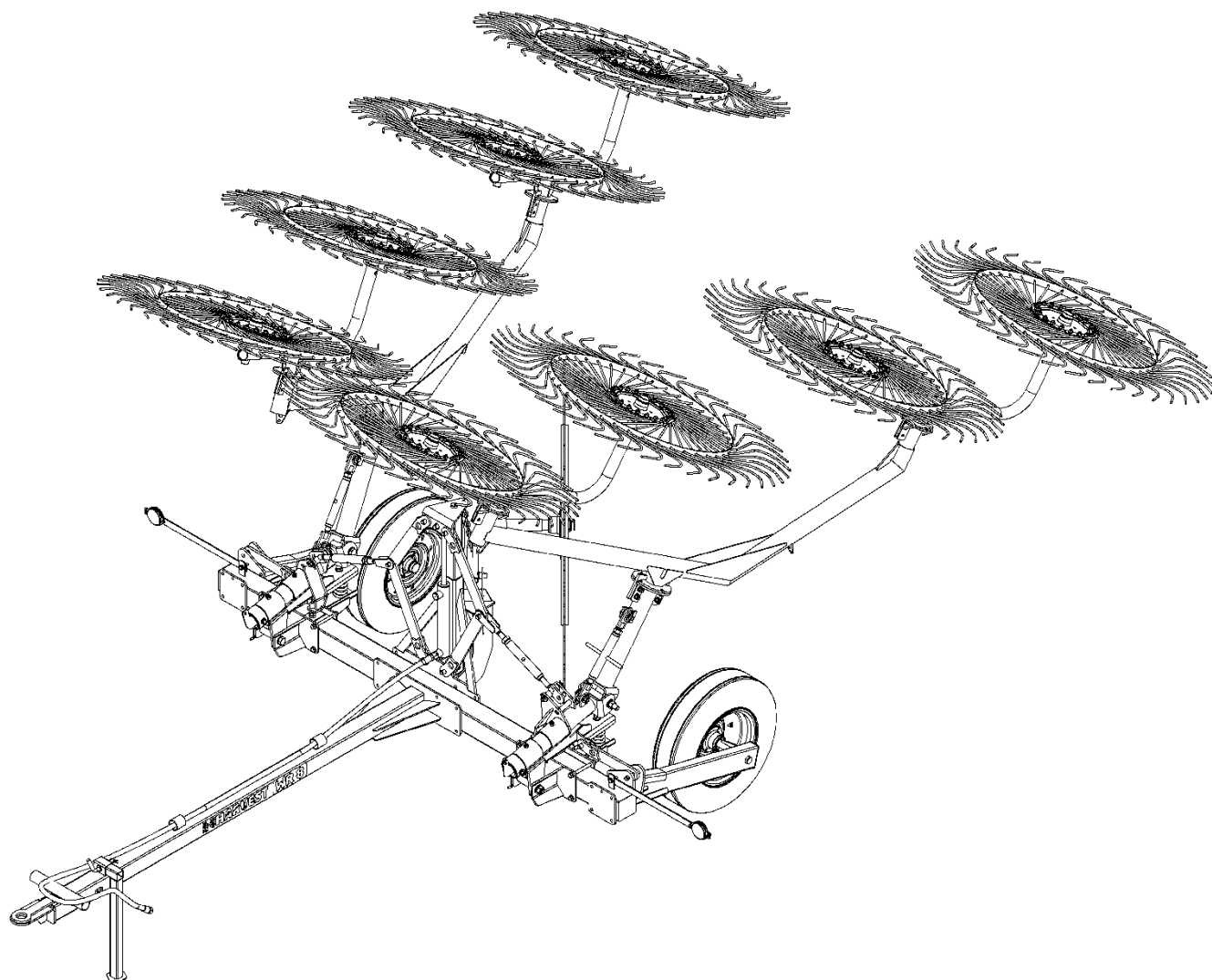


HARVEST

ГРАБЛИ КОЛЕСНО-ПАЛЬЦЕВЫЕ

Серии WR 8 (ГКП-6.1-М)

Каталог деталей и сборочных единиц



ВВЕДЕНИЕ

Каталог деталей и сборочных единиц грабель колесно-пальцевых предназначен для составления заявок на запасные части, необходимые при техническом обслуживании и ремонте, а также может послужить справочным пособием при выполнении разборочно-сборочных работ и обслуживании грабель.

В связи с тем, что конструкция изделия постоянно совершенствуется, обозначения и конструкция отдельных сборочных единиц и деталей могут отличаться от опубликованного материала.

Заявки на детали и запасные части, а также ваши вопросы и пожелания принимаются заводом-изготовителем.

Головной технический центр ООО «ХАРВЕСТ» г. Барнаул пр. Калинина 15А.

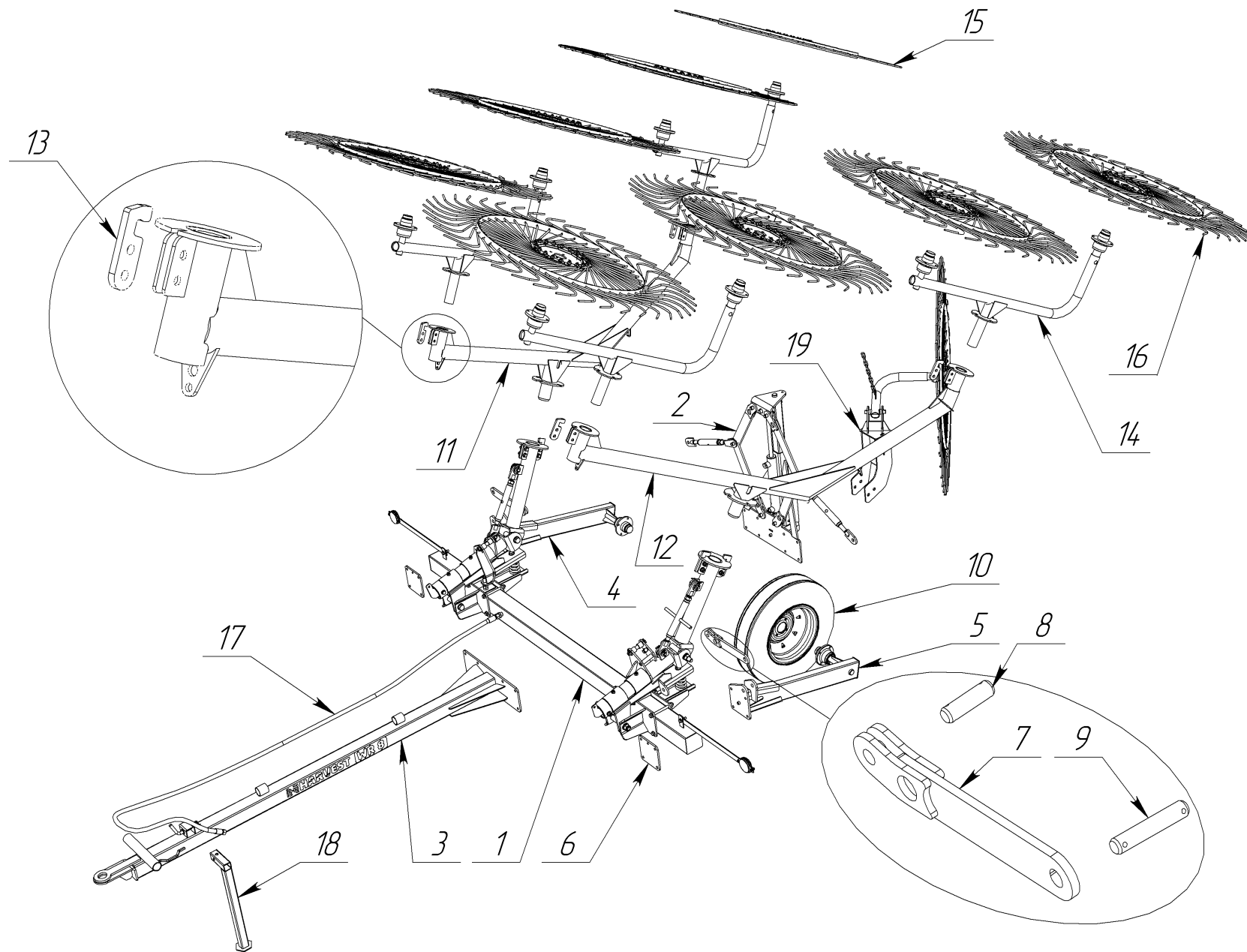
Телефон/факс: 8 - (3852) - 50 - 50 - 49

Служба сервиса: 8 - (800) - 250 - 16 - 91

E-mail: harvestzakup@mail.ru

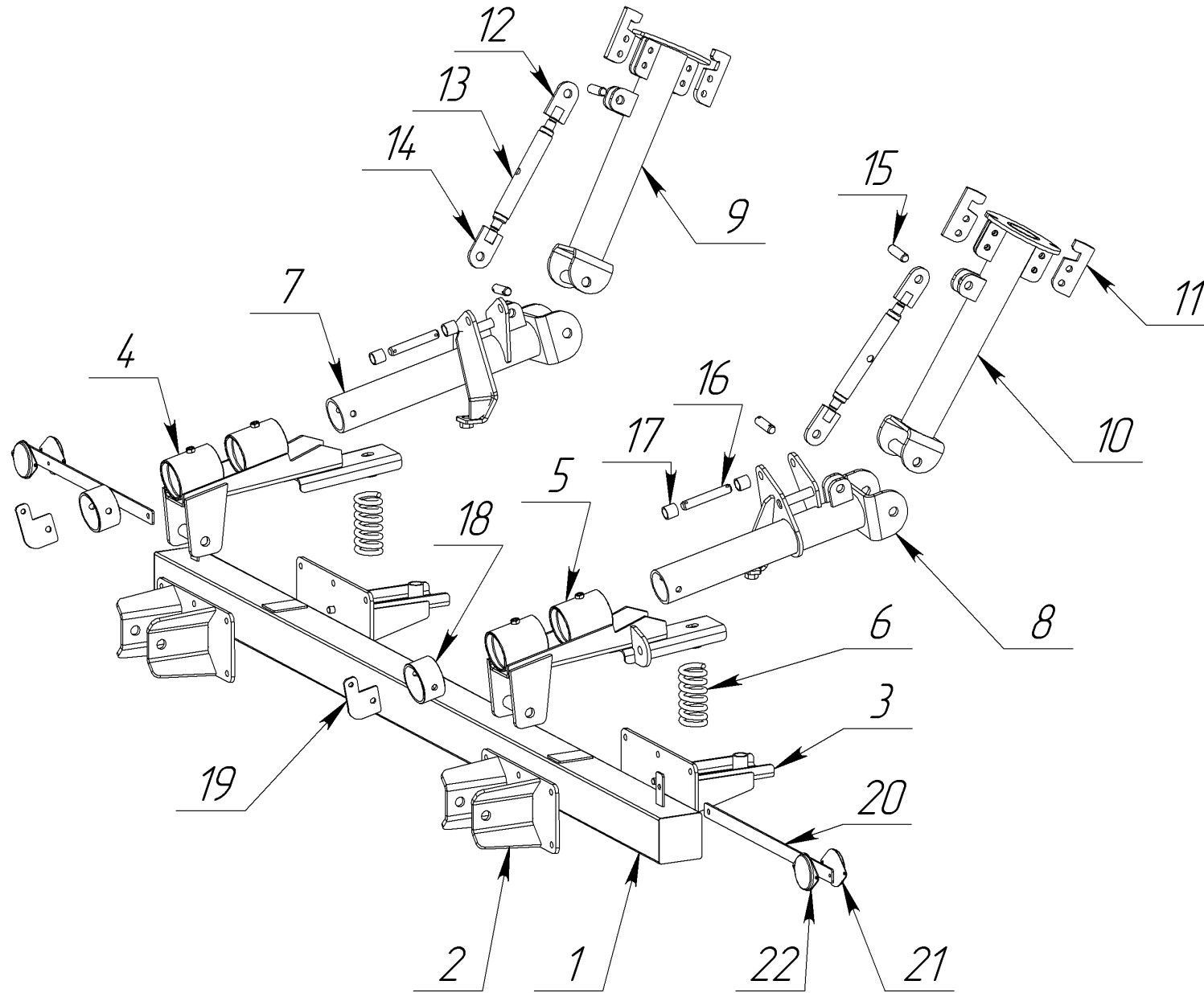
Сайт: harvest22.ru

харвест.рф



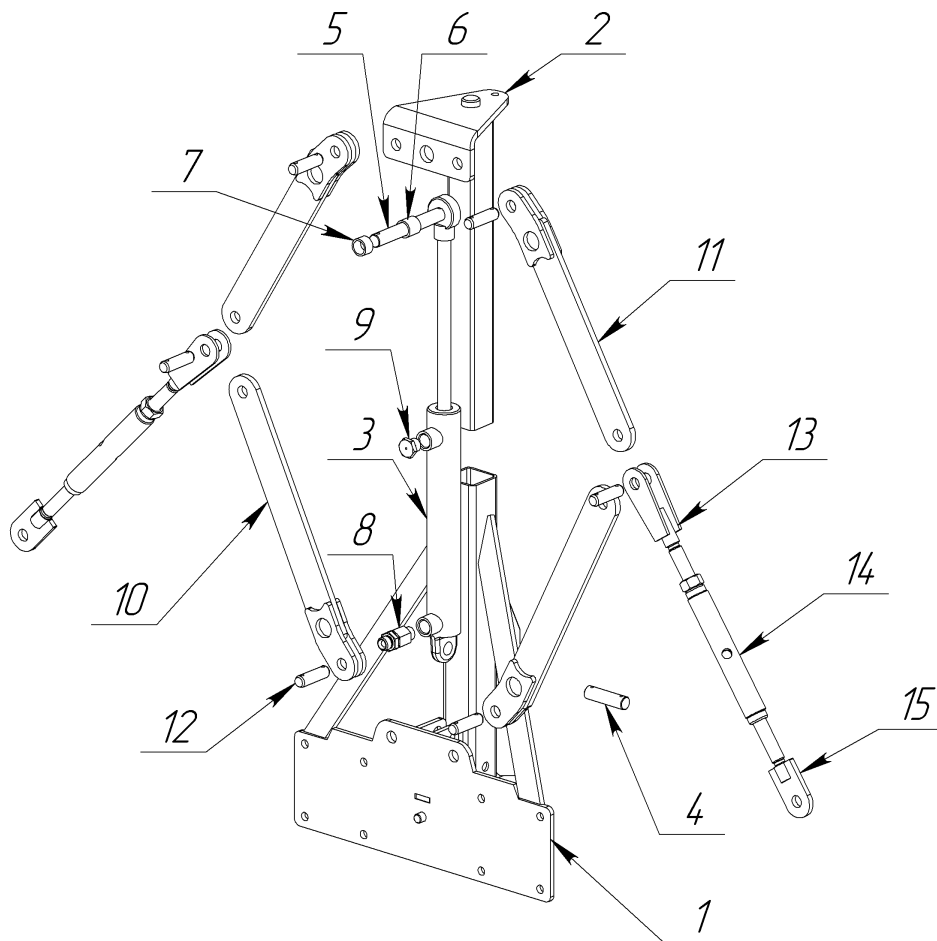
Грабли колесо-пальцевые WR 8 (ГКП-6.1-М)

№	Обозначение	Наименование	Количество
1	201-1000	Балка поперечная в сборе	1
2	201-3000	Механизм подъема	1
3	201-7000	Дышло	1
4	201-2000	Балка опорного колеса	1
5	201-2000-01	Балка опорного колеса	1
6	201-0001	Основание	2
7	201-9000	Тяга	2
8	601-2301	Палец 18x62	2
9	601-2302	Палец 18x95	2
10	Колесо 165-13/6.45-13		2
11	201-4000	Брус большой	1
12	201-4000-01	Брус большой	1
13	201-0002	Прижим	4
14	201-5000	Брус малый	4
15	201-6000	Колесо рабочее	4
16	201-6000-01	Колесо рабочее	4
17	РВД 1SN-10-250-3200-ДК-(Г)/M20x1,5-ДК-(Г)/M20x1,5		1
18	201-7200	Опора	1
19	201-8000	Механизм среднего колеса	1
20	Система строповки		1



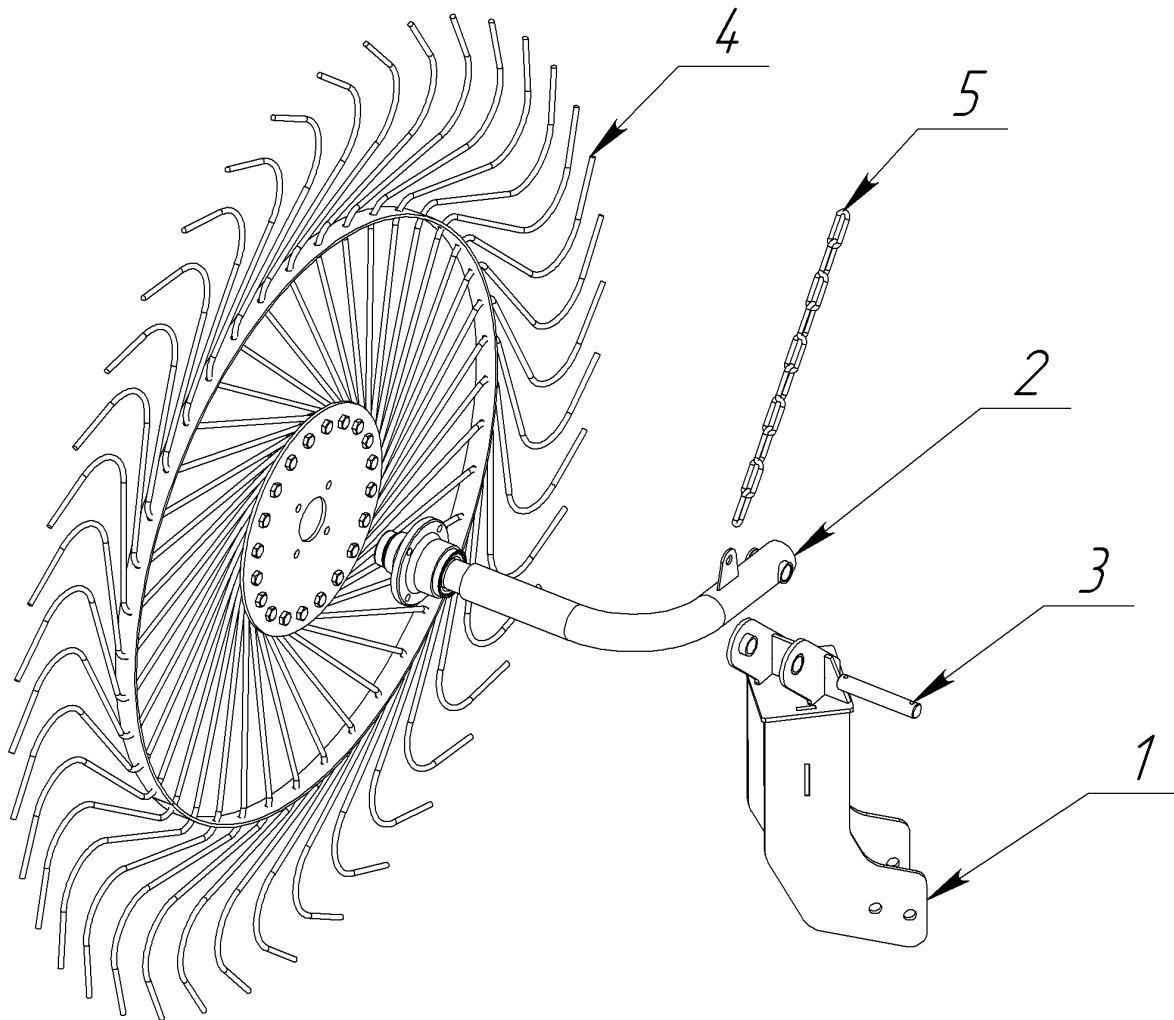
Балка поперечная в сборе

№	Обозначение	Наименование	Количество
1	201-1100	Балка поперечная	1
2	201-1200	Кронштейн передний	2
3	201-1300	Кронштейн задний	2
4	201-1400	Кронштейн верхний	1
5	201-1400-01	Кронштейн верхний	1
6	201-1005	Пружина WR8	2
7	201-1600	Кулак переходной	1
8	201-1600-01	Кулак переходной	1
9	201-1500	Кулак поворотный	1
10	201-1500-01	Кулак поворотный	1
11	201-1009	Прижим	4
12	201-1800	Винт	2
13	201-1700	Растяжка	2
14	201-1800-01	Винт	2
15	601-2301	Палец 18x62	4
16	601-2303	Палец 18x115	2
17	201-1006	Втулка	4
18	201-1004	Кольцо	2
19	201-1010	Ухо	2
20	201-1001	Планка	2
21	Белый катафот ТУ37.003.079-80		2
22	Красный катафот ТУ37.003.079-80		2



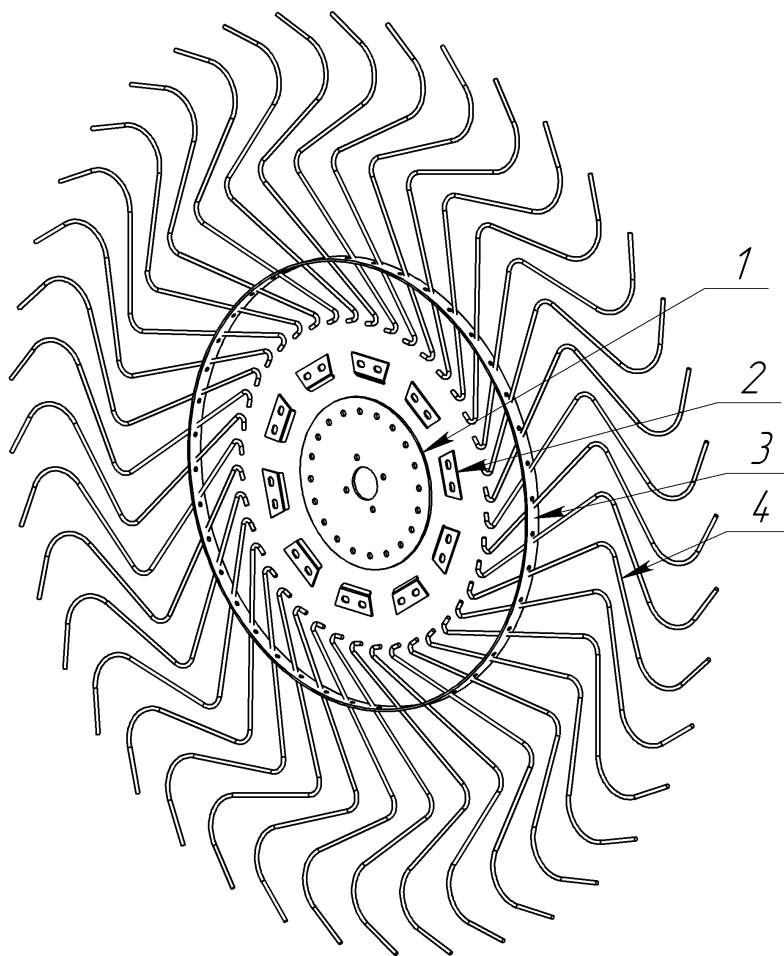
Механизм подъема

№	Обозначение	Наименование	Количество
1	201-3100	Кронштейн	1
2	201-3400	Шток	1
3	Гидроцилиндр ЕДЦГ 037.000-22		1
4	601-2401	Палец 20x73	1
5	601-2404	Палец 20x155	1
6	201-1006-01	Втулка	1
7	201-1006	Втулка	1
8	603-3100	Замедлитель в сборе	1
9	603-3001	Сапун	1
10	201-3200-01	Тяга	2
11	201-3200	Тяга	2
12	601-2301	Палец 18x62	6
13	201-3300	Проушина	2
14	201-1700	Растяжка	2
15	201-1800-01	Винт	2



Механизм среднего колеса

№	Обозначение	Наименование	Количество
1	201-8200	Кронштейн среднего колеса	1
2	201-8100	Брус среднего колеса	1
3	601-2402	Палец 20x118	1
4	201-6000-01	Колесо рабочее	1
5	Цепь сварная 0,6м		1



Колесо рабочее

№	Обозначение	Наименование	Количество
1	201-6001	Диск	1
2	201-6003	Пластина	10
3	201-6002	Обод	1
4	201-6004	Граблина	40

ООО «ХАРВЕСТ» Россия, 656011, Алтайский край, г. Барнаул, пр. Калинина 15А.



Телефон/факс: 8 - (3852) - 50 - 50 - 49

Служба сервиса: 8 - (800) - 250 - 16 - 91

Е-mail: harvestzakup@mail.ru

Сайт: harvest22.ru

харвест.рф